
EQUIPOS DE CIRCULACIÓN NATURAL

Período de garantía: 5 años



Modelo: JM-HT-58*1800-1-Z

Tubo al vacío	Tanques de alta presión		Tubo al vacío: Ø Dia X Longitud	Precio del sistema (FOB Shanghai) USD OR EURO	
	Cubitaje	diameter			
Tubo de alta temperatura	168L	470mm	58 X 1800mm	16 tubo	
	189L			18 tubo	
	210L			20 tubo	
	252L			24 tubo	
	310L			30 tubo	

Especificaciones Técnicas

- El material empleado para el tanque de agua, tanto en exterior como en interior es SUS 3042B, usado en la industria de la alimentación, en placas de acero inoxidable y soldadura de arco de argón para todas las juntas. El agua es pura y potable.
- Para el aislamiento térmico de tanques de agua se usa espuma de poliuretano de 55mm.
- Para conectar y sellar todos los tubos y las juntas se utilizan los anillos de silicio.
- Todos los tubos y soportes son ajustables, garantizando una larga vida a los tubos al vacío.
- Los tubos de cristal al vacío están hechos de vidrio de borosilicato muy resistente.
- La tasa de absorción es del 93% y la tasa de radiación térmica es inferior al 6%.
- Resistente granizos de 25mm y tiene una vida de más de 15 años.

- La temperatura, cuando se expone al sol sin agua es de 250 ° C; necesita 2,5 horas hasta la ebullición si se utilizan sólo los tubos.
- Si se utilizan aparatos eléctricos para ayudar al calentamiento del agua, la fuente de alimentación debe ser desconectada antes de la ebullición.



Tubo:58*1800

Modelo: JM-HT-58*1800-1-S

Tubo al vacío	Tanques de alta presión		Tubo al vacío: Ø Dia×Longitud	Precio del sistema (FOB Shanghai) USD OR EURO	
	capacity	diameter			
Tubo de alta temperatura	168L	470mm	58×1800mm	15 tubes	
	189L			18 tubes	
	210L			20 tubes	
	252L			24 tubes	
	310L			30 tubes	

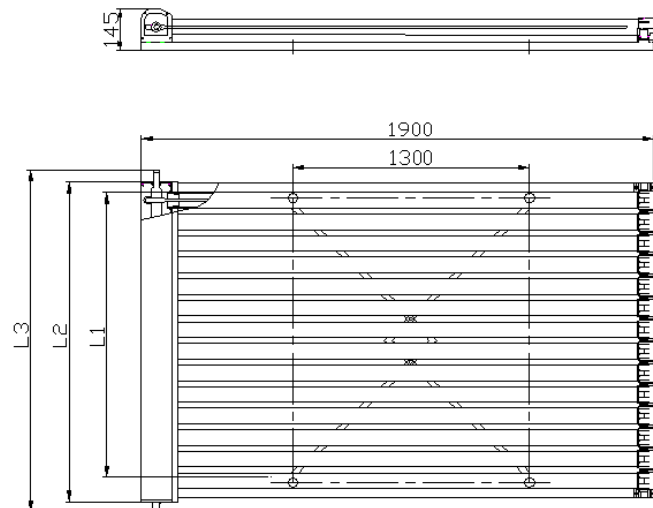
Especificaciones Técnicas

- El material empleado para el tanque de agua, tanto en exterior como en interior es SUS 3042B, usado en la industria de la alimentación, en placas de acero inoxidable y soldadura de arco de argón para todas las juntas. El agua es pura y potable.
- Para el aislamiento térmico de tanques de agua se usa espuma de poliuretano de 55mm.
- Para conectar y sellar todos los tubos y las juntas se utilizan los anillos de silicio.
- Todos los tubos y soportes son ajustables, garantizando una larga vida a los tubos al vacío.
- Los tubos de cristal al vacío están hechos de vidrio de borosilicato muy resistente.
- La tasa de absorción es del 93% y la tasa de radiación térmica es inferior al 6%.
- Resistente granizos de 25mm y tiene una vida de más de 15 años.
- La temperatura, cuando se expone al sol sin agua es de 250 ° C; necesita 2,5 horas hasta la ebullición si se utilizan sólo los tubos.
- Si se utilizan aparatos eléctricos para ayudar al calentamiento del agua, la fuente de alimentación debe ser desconectada antes de la ebullición.

1. fotos




2. tamaño

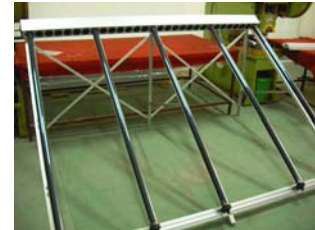



Período de garantía: 4 años

4. precio

Modelo	Ø Dia (mm)	Longitud (mm)	tubo	FOB SHANGHAI (USD)

				
JM-VCC-58-1800-14-P	∅ 58	1800	14	
JM-VCC-58-1800-16-P	∅ 58	1800	16	
JM-VCC-58-1800-20-P	∅ 58	1800	20	
JM-VCC-58-1800-25-P	∅ 58	1800	25	
JM-VCC-58-1800-30-P	∅ 58	1800	30	



Modelo	∅ Dia (mm)	Longitud (mm)	tubo	FOB SHANGHAI (USD)
				
JM-VCU-58-1800-14-P	∅ 58	1800	14	
JM-VCU-58-1800-16-P	∅ 58	1800	16	
JM-VCU-58-1800-20-P	∅ 58	1800	20	
JM-VCU-58-1800-25-P	∅ 58	1800	25	
JM-VCU-58-1800-30-P	∅ 58	1800	30	

4、 Technical data

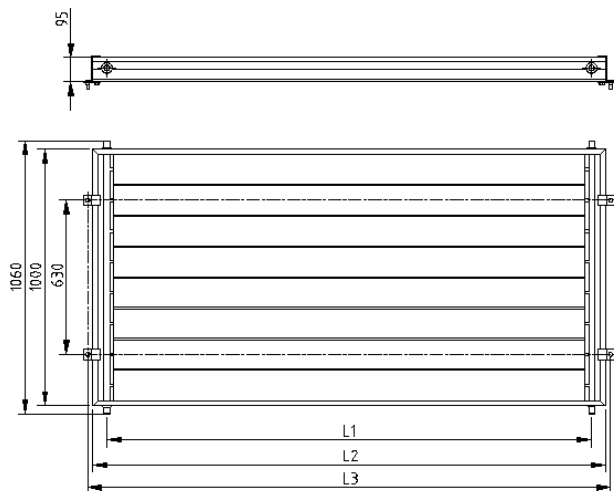
Modelo	JM-58-1800-14-P	JM-58-1800-16-P	JM-58-1800-20-P	JM-58-1800-25-P	JM-58-1800-30-P
Tubo al vacío	∅58×1800 (14 tubo)	∅58 × 1800 (16 tubo)	∅58×1800 (20 tubo)	∅58 × 1800 (25 tubo)	∅58 × 1800 (30 tubo)
tubo de calor	tubo de calor∅8×0.6 (14pcs)	tubo de calor∅8 ×0.6 (16pcs)	tubo de calor∅8×0.6 (20pcs)	tubo de calor∅8 × 0.6 (25pcs)	tubo de calor∅8 × 0.6 (16pcs)
múltiples	Cobre Purple∅22×1	Cobre Purple∅22 ×1	Cobre Purple∅22×1	Cobre Purple∅22×1	Cobre Purple∅22×1
Aletas de aluminio	δ =0.3	δ =0.3	δ =0.3	δ =0.3	δ =0.3
Entrada y salida	G3/4''	G3/4''	G3/4''	G3/4''	G3/4''

zona (m ²)	1.4	1.6	2.0	2.5	3.0
La producción de agua caliente (L/d)	100	120	150	180	210
Combine el cuadro	Aluminio	Aluminio	Aluminio	Aluminio	Aluminio
marco	Aluminio	Aluminio	Aluminio	Aluminio	Aluminio
El aislamiento, de poliuretano + Lana de roca	δ =50	δ =50	δ =50	δ =50	δ =50
instalación	On roof	On roof	On roof	On roof	On roof
Capacidad de líquido (L)	0.7	0.8	1.0	1.3	1.6
peso (Kg)	47	54	67.5	82.5	97.5
Presión de trabajo (MPa)	0.8	0.8	0.8	0.8	0.8
Flujo de trabajo recomendado	0.15-0.02Kg/(m ² .s)	0.15-0.02Kg/(m ² .s)	0.15-0.02Kg/(m ² .s)	0.15-0.02Kg/(m ² .s)	0.15-0.02Kg/(m ² .s)
Ecuación de eficiencia instantánea	$\eta = 0.66 - 2.9T_i^*$	$\eta = 0.66 - 2.9T_i^*$	$\eta = 0.66 - 2.9T_i^*$	$\eta = 0.66 - 2.9T_i^*$	$\eta = 0.66 - 2.9T_i^*$
Dimensiones Cartoon L×W×H (mm)	Combine el cuadro 1270×185×175 Otras partes 1950×290×200	Combine el cuadro 1430×185×175 Otras partes 1950×290×200	Combine el cuadro 1750×185×175 Otras partes 1950×290×200	Combine el cuadro 2150×185×175 Otras partes 2120×290×200	Combine el cuadro 2550×185×175 Otras partes 2520×290×200
L1	1031 (mm)	1191 (mm)	1511 (mm)	1911 (mm)	2311 (mm)
L2	1143 (mm)	1303 (mm)	1623 (mm)	2023 (mm)	2423 (mm)
L3	1223 (mm)	1383 (mm)	1703 (mm)	2103 (mm)	2503 (mm)

1. fotos



2. tamaño



Período de garantía: 4 años

3. especificaciones técnicas:

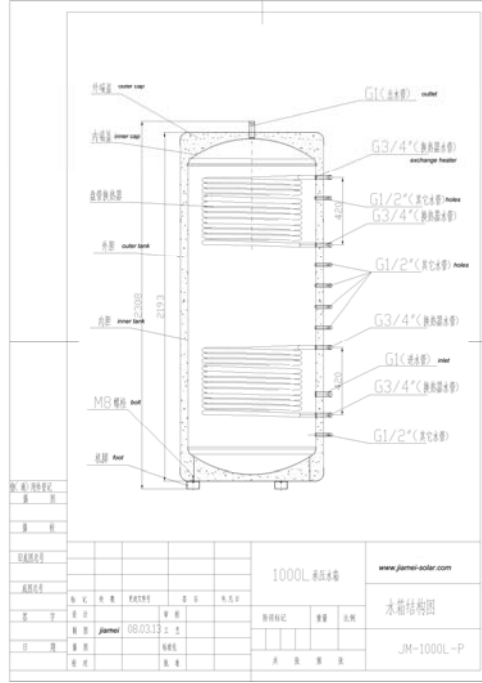
tipo	JM-P-G/0.6-T/HG-2.0 (JM-P-G/0.6-T/HG-2.0-J)	JM-P-G/0.6-T/HG-1.5 (JM-P-G/0.6-T/HG-1.5-J)
Presión de trabajo	8bar	8bar
Presión máxima	12bar	12bar
Bruta (m2)	2	1.5

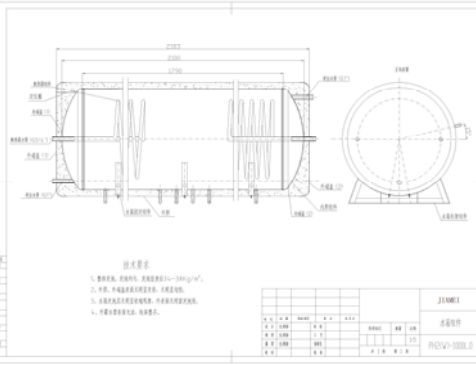
Zona Net (m2)	1.84	1.38
De líquido de Trabajo	De agua o líquidos de trabajo de otros	De agua o líquidos de trabajo de otros
Capacidad de líquido (L)	1.6	1.3
conector	G3/4"	G3/4"
Flujo de trabajo recomendado	0.015-0.02Kg/(m2. s)	0.015-0.02Kg/(m2. s)
La producción de agua caliente (L/d)	120	90
Ecuación de eficiencia instantánea	$\eta=0.66-3.3T *i$	$\eta=0.66-3.3T *i$
Peso neto (kg)	37	27.5
Peso bruto (kg)	41	30.5
Dimensiones embalaje (mm)	2075×1150×120	1575×1150×120
Dimensiones de colección (mm)	L2×1060×95	L2×1060×95
Dimensiones de la instalación (mm)	630×L3	630×L3
L1(mm)	1980	1480
L2(mm)	2000	1500
L3(mm)	2040	1540

4、precio

tipo	zona (m2)	La producción de agua caliente (L/d)	Dimensiones embalaje (mm)	Precio (USD)FOB SHANGHAI
JM-P-G/0.6-T/HG-1.5	1.38	90	1575×1150×120	
JM-P-G/0.6-T/HG-2.0	1.84	120	2075×1150×120	
JM-P-G/0.6-T/HG-1.5-J	1.38	90	1575×1150×120	
JM-P-G/0.6-T/HG-2.0-J	1.84	120	2075×1150×120	

1.fotos





Artículo	Tipo	Productos	especificación	FOB SHANGHAI USD	
1	One coil	200l	JM-200		VERTICAL
2		300l	JM-300		VERTICAL
3		400l	JM-400		VERTICAL
4		500l	JM-500		VERTICAL
5	2 coils	200l	JM-200		VERTICAL
6		300l	JM-300		VERTICAL
7		400l	JM-400		VERTICAL
8		500l	JM-500		VERTICAL
9	No coil	200l	JM-200		VERTICAL
10		300l	JM-300		VERTICAL
11		400l	JM-400		VERTICAL
12		500l	JM-500		VERTICAL

La capacidad máxima puede llegar a 2000LITERS